

Coffrets de contrôle automatique pour brûleurs

Pour brûleurs à air pulsé au gaz et mixtes 2 allures

Détecteurs de flamme possibles:

- Sonde d'ionisation
- Détecteur infrarouge de vascillation de flamme

DOMAINE D'APPLICATION

Les coffrets de contrôle automatique MMI commandent et surveillent les brûleurs à air pulsé au gaz et mixtes quelque soit leur rendement calorifique nominal (contrôlé et homologué suivant EN 298).

Les coffrets de contrôle automatique MMI 810.1 Mod. 13, 33 et 35 sont également compatibles avec les brûleurs sur générateurs d'air chaud en poste fixe (suivant DIN 4794).

Diverses dénominations de types ou modèles d'appareils différencient les coffrets de contrôle automatique en partie en fonction des durées de programmes, mais également des différentes normes appliquées par chaque pays.

TYPES DE COFFRETS

MMI 810.1	Mod. 13 *	Art. Nr. 0620720
	Mod. 33	Art. Nr. 0620220
	Mod. 35	Art. Nr. 0620920
	Mod. 43	Art. Nr. 0622520
	Mod. 55	Art. Nr. 0621320
MMI 811.1	Mod. 35	Art. Nr. 0621120
	Mod. 63	Art. Nr. 0620420

* Sceaulement admis pour des brûleurs avec un triple renouvellement d'air assuré.

CONCEPTION ET CONSTRUCTION

Le mécanisme du coffret est parfaitement protégé dans un boîtier en matière plastique ininflammable, transparent et enfichable. Il renferme:

- Un moteur synchrone avec réducteur pour l'entraînement du tambour du combinateur
- Un disque de couleur pour indiquer les séquences du programme
- Un combinateur de 12 cames pour commander le déroulement du programme
- Les circuits imprimés enfichables avec les composants électroniques

Sur l'avant du boîtier sont regroupés les éléments importants de signalisation et de commandes suivants:

- Touche lumineuse de dérangement et de réarmement
- Indicateur de programme de couleur
- Vis de fixation centrale



DESCRIPTION TECHNIQUE

Tension d'alimentation	220 / 240 V (-15... +10%) 50 Hz (50 - 60 Hz)
Ecart de fréquence	entraîne un écart proportionnel de temps max. 10 A rapide, 6 A temporisé
Protection	10 VA
Consommation propre	10 VA
Charge max. par sortie	
sortie 3	2A, cos φ 0.2
sortie 4, B	2A, cos φ 0.4
sortie 5, 6	1A, cos φ 0.4
Charge total	5A, cos φ 0.4
Sensib. de l'amplificateur	1 μA
Courant min. requis d'ioni.	5 μA
Raccordement du détecteur de flamme	max. 20 m de longueur de câble
Contrôleur d'air	1 contact de travail 4 A, 230 V
T. d'attente p. réarmem.	aucun
Détecteur de flamme	
- Sonde d'ionisation	
- Détecteur infrarouge de vascillation de flamme	IRD 1020
Poids avec socle	350 g
Position de montage	indifférente
Degré de protection	IP 44
Température ambiante admise pour l'appareil et le détecteur de flamme	-20° C... +60° C
Classificat. suivant EN 298	BTLXN

	MMI 810.1					811.1	
	13	33	35	43	55	35	63
Temps de commutation (sec.)							
Modèle							
T. d'attente démarrage	tw	6	9	9	9	9	6
T. de réaction max. pour le contrôleur d'air	tlw		3.5	6	6	17	6.5
T. de prévention	tv1	3	24	24	40	24	55
T. de préallum.	tvz	2	3	3	3	15	3
T. total d'allum.	tz	5	6	8	6	20	8
T. de sécurité	ts	3	3	5	3	5	3
Retardement 2ème allure	tv2	6	10	10	10	10	6

Le FR 870 peut également être monté pour permettre les réarmements à distance (Art. Nr. 70700).

CARACTERE TECHNIQUE D'APPLICATION

1. Surveillance de la flamme

La surveillance de la flamme peut être effectuée par les contrôleurs de flamme suivants:

- A l'aide d'une électrode d'ionisation sur des réseaux avec conducteur de neutre relié à la terre pour les brûleurs au gaz (les perturbations dues aux étincelles d'allumage n'auront aucune influence sur la formation du signal de flamme).
- A l'aide d'un détecteur infrarouge de vasillation de flamme IRD 1020 pour tous types de brûleurs.

2. Contrôle du brûleur

- Les coffrets de contrôle automatique sont pourvus d'une protection contre les sous-tensions. Si la tension d'alimentation chute, le brûleur est arrêté lorsque la tension atteint, au plus tard, 160 V. Si la tension d'alimentation remonte, un nouveau démarrage s'effectue de lui-même lorsque la tension atteint, au plus tard, 180 V.
- Les coffrets de contrôle automatique MMI ne fonctionnent seulement que lorsqu'une charge est raccordée à la borne 5. Lorsque la vanne de combustible est coupée pendant la phase de préventilation par un contact externe, une résistance de max. 22 k Ω , 4 Watt doit être montée entre les bornes 5 et 8.
- Test de fonctionnement du pressostat d'air avant la mise en route et surveillance de la pression d'air pendant le temps de préventilation de même que lors du fonctionnement du brûleur. Pour une utilisation normale, un contact de travail d'un pouvoir de coupure de 4 A / 230 V suffit.
- Sur les coffrets de contrôle automatique MMI 810.1, des contacts peuvent être raccordés entre les bornes 1 et 9 (par ex. contacts de fin de course d'électrovane). Ceux-ci verront leur position de fermeture vérifiée lors de la phase de démarrage du coffret. La liaison entre les bornes 1 et 9 doit être établie lors de la phase de démarrage du coffret.

3. Sécurité

En ce qui concerne la construction et le déroulement du programme, les coffrets de contrôle automatique de type MMI répondent aux normes et aux réglementations européennes en vigueur

4. Montage et installation électrique

Côté socle:

- 3 bornes à vis de prise de terre avec languette complémentaire destinée à la mise à la terre du brûleur
- 3 bornes à vis de neutre reliées entre elles, ainsi qu'avec la borne 8 du neutre secteur
- 2 plaquettes intercalaires individuelles et 2 ouvertures prédécoupées avec pas de vis pour PG 11, ainsi que 2 ouvertures prédécoupées en dessous pour faciliter le câblage du socle.

Généralité:

- Position de montage indifférente, degré de protection IP 44 (sûr contre les projections d'eau). Le coffret de contrôle et la cellule ne devraient cependant pas être soumis à des vibrations excessives.
- Lors du montage, veiller à respecter les instructions d'installation.

MISE EN ROUTE ET ENTRETIEN

1. Remarques importantes

- Avant la mise en route, il est important de contrôler correctement le câblage. Les erreurs de branchement peuvent endommager l'appareil et mettre en danger la sécurité relative à l'installation.
- Les protections doivent être prévues de manière à ce que les limites données dans la description technique ne soient en aucun cas dépassées. Le non-respect de ces instructions peut avoir, en cas de court-circuit, de graves conséquences pour le coffret de contrôle comme pour l'installation.
- Pour des raisons techniques de sécurité, le réglage doit assurer un arrêt par commande au minimum une fois par 24h.
- Brancher et débrancher le coffret de contrôle uniquement hors tension.
- Les coffrets de contrôle automatique sont des appareils de sécurité et ne doivent pas être ouverts.

2. Contrôle des fonctions

Lors de l'installation et après une révision du brûleur, les contrôles suivants doivent être effectués:

- Essais de démarrage avec vanne manuelle fermée et contact de pressostat de gaz shunté:
 - Après l'écoulement du temps de sécurité, l'appareil doit se mettre en dérangement
- Lors du fonctionnement avec contact du pressostat de gaz shunté, fermer la vanne manuelle:
 - Après disparition de la flamme, l'appareil doit se mettre en dérangement.
- Coupure du contact du pressostat d'air:
 - L'appareil se met en dérangement.
- Contact du pressostat d'air shunté avant le démarrage:
 - L'appareil ne doit pas démarrer.

3. Recherche de pannes

Le brûleur ne démarre pas, l'indicateur de programme reste immobile:

- Alimentation électrique défailante
 - Thermostat ou pressostat de gaz éteint.
- Le brûleur ne démarre pas, l'indicateur de programme tourne sans interruption:
- Pressostat d'air défectueux, ou pas en position de repos (le contact de travail doit être ouvert).
 - Raccordement borne 1 - Raccordement borne 9 interrompu
 - Tension d'alimentation < 180 V

Le coffret de contrôle automatique se met en dérangement juste après le début de la préventilation (trait dans le secteur bleu):

- Le contact du pressostat d'air ne se ferme pas
- Pas de charge à la borne 5
- Signal de flamme

Le coffret de contrôle automatique se met en dérangement pendant la préventilation (secteur bleu):

- Le contact du pressostat d'air s'ouvre
- Signal de flamme

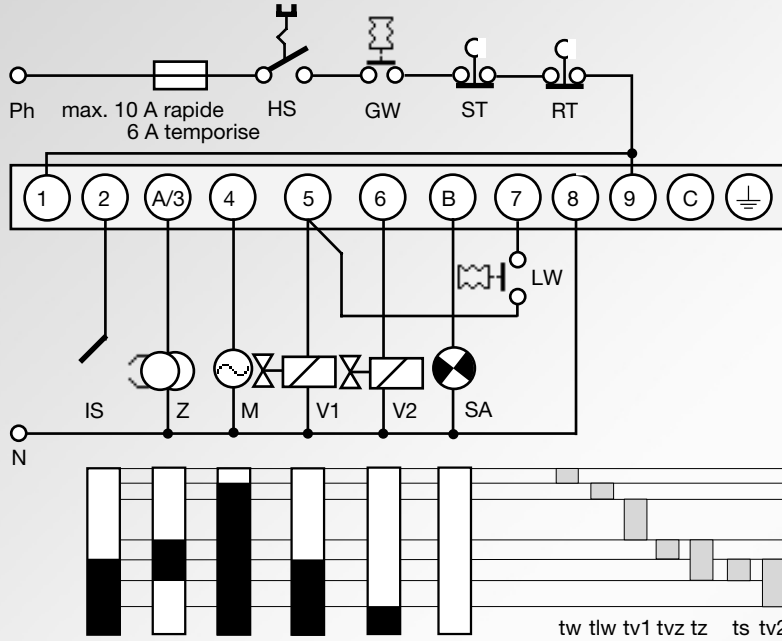
Le coffret de contrôle automatique se met en dérangement pendant le temps de sécurité (secteur jaune):

- Pas de formation de flamme (pas d'allumage, l'électrovane ne s'ouvre pas, etc...)
- Pas ou faible signal de flamme (la flamme n'accroche pas, mauvaise isolation du détecteur de flamme, le brûl. n'est pas correctem. raccordé à la prise de terre)

Le coffret de contrôle automatique se met en dérangement pendant le fonctionnement (secteur rouge ou vert):

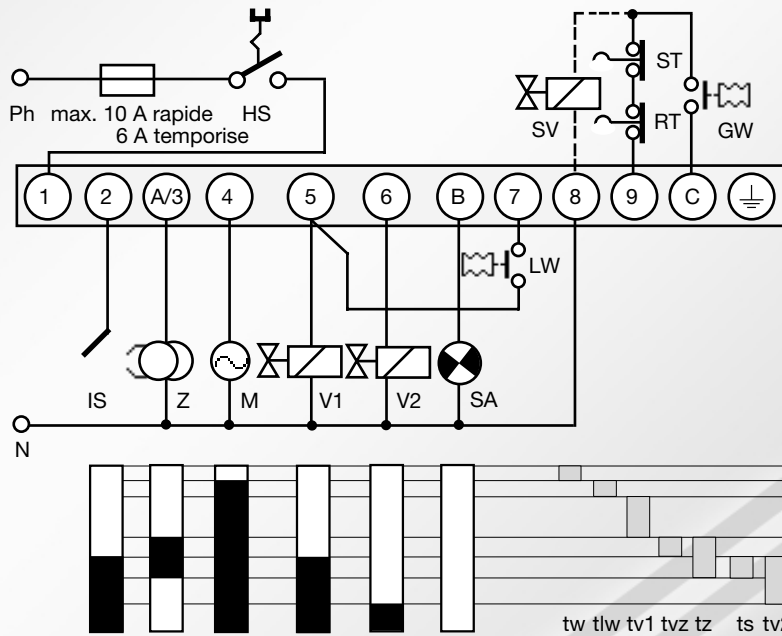
- Décrochage de la flamme
- Contact du pressostat d'air s'ouvre
- Signal de flamme trop faible

SCHEMA DE BRANCHEMENT ET DIAGRAMME DE FONCTIONNEMENT MMI 810.1



- HS Interrupteur principal
- GW Contrôleur de gaz
- ST Thermostat de sécurité
- RT Thermostat de réglage
- IS Sonde d'ionisation
- Z Allumage
- M Moteur du brûleur
- V1 Electrovanne - 1ère allure
- V2 Electrovanne - 2ème allure
- LW Contrôleur d'air
- SA Externe Störanzeige
- SV Voyant de dérangement externe

SCHEMA DE BRANCHEMENT ET DIAGRAMME DE FONCTIONNEMENT MMI 811.1

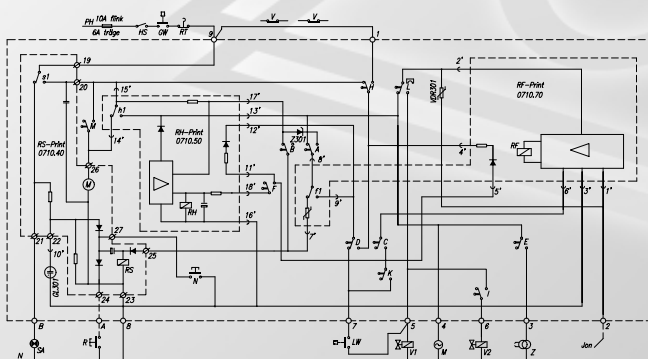


- tw Temps d'attente démarrage
- tlw Temps de réaction max. pour le contrôleur d'air
- tv1 Temps de prévention
- tvz Temps de préallumage
- tz Temps total d'allumage
- ts Temps de sécurité
- tv2 Retardement 2ème allure

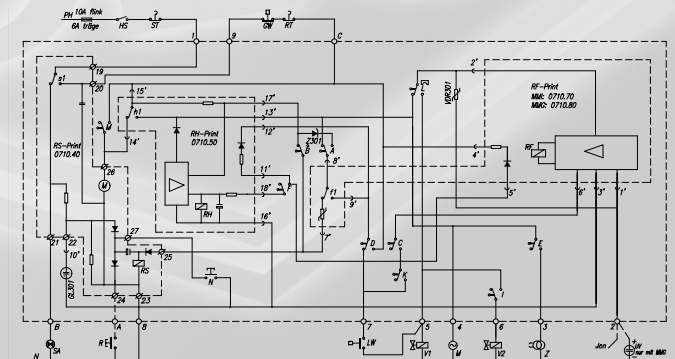
BRANCHEMENT IRD



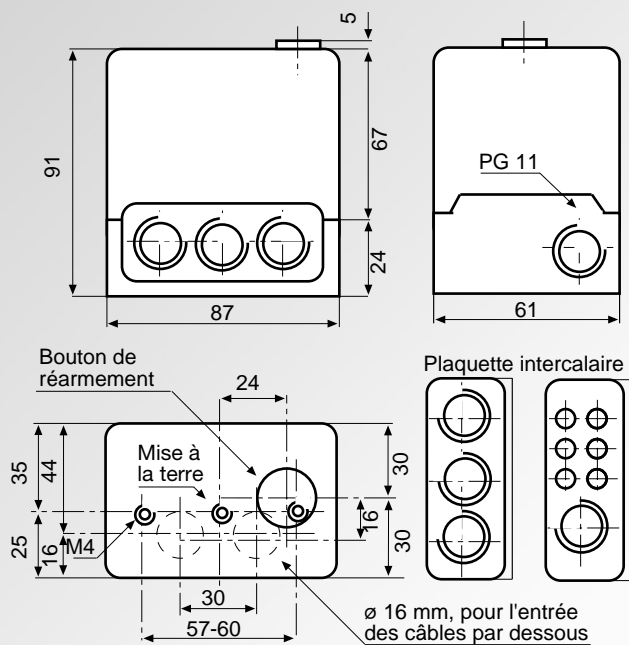
SCHEMA DE PRINCIPE MMI 810.1



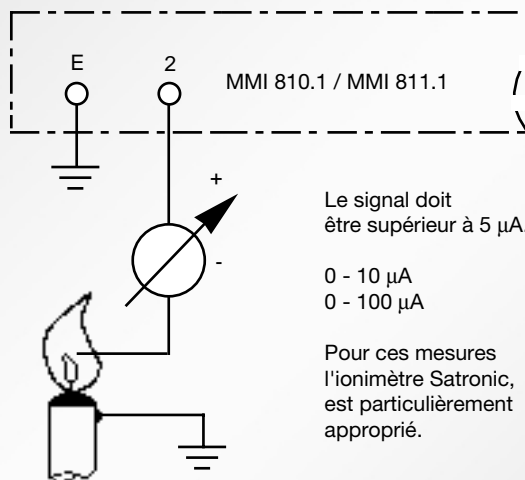
SCHEMA DE PRINCIPE MMI 811.1



MMI AVEC SOCLE



MESURE DU SIGNAL DE FLAMME

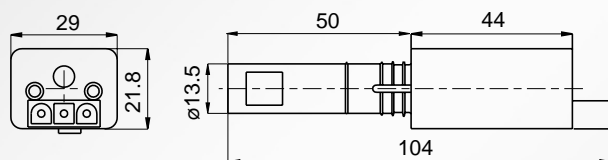


Le signal doit être supérieur à 5 μA .

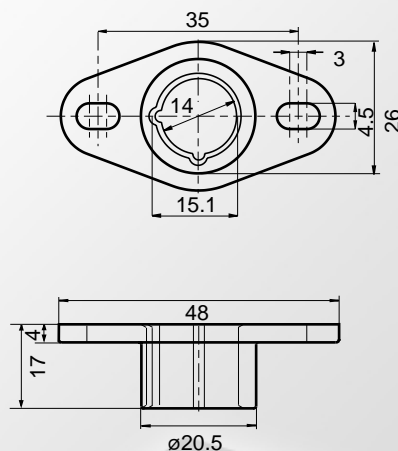
0 - 10 μA
0 - 100 μA

Pour ces mesures l'ionimètre Satronic, est particulièrement approprié.

IRD 1020



SUPPORT M93



INDICATIONS POUR COMMANDE

ARTICLE

DESIGNATION

REF. NR

Appareil de contrôle
ou
Socle pour MMI 810.1
Socle pour MMI 811.1
Plaque intercalaire
ou, au choix
Détecteur de flamme
Détecteur de flamme
Détecteur de flamme
Support IRD
Cable de détecteur de flamme

Type MMI 810.1 Mod. 33
Type MMI 811.1 Mod. 35
Socle 701 TTG-EN
Socle 701 TTG-FN
Plaque PG
Plaque sortie de câble
IRD 1020 axial
IRD 1020 gauche
IRD 1020 droit
Support M93, IRD 1020
3 pôles, 0.6 m

0620220
0621120
70101
70102
70502
70501
16522
16523
16521
59093
7236001

Les indications pour commande ci-dessus se rapportent à des exécutions normales.

Le programme de vente comprend également des exécutions spéciales. Sous réserve de toute modification technique.